

Tecnologías de Sellado

Sealpack Internacional // American Seal



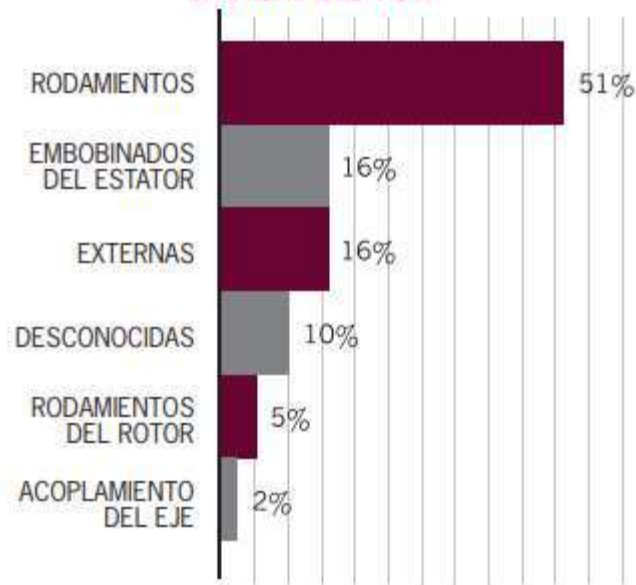
Protector de rodamientos tanto de una pieza como bipartidos con aplicaciones en motores, bombas, reductores de velocidad, chumaceras bipartidas, turbinas, entre otros.



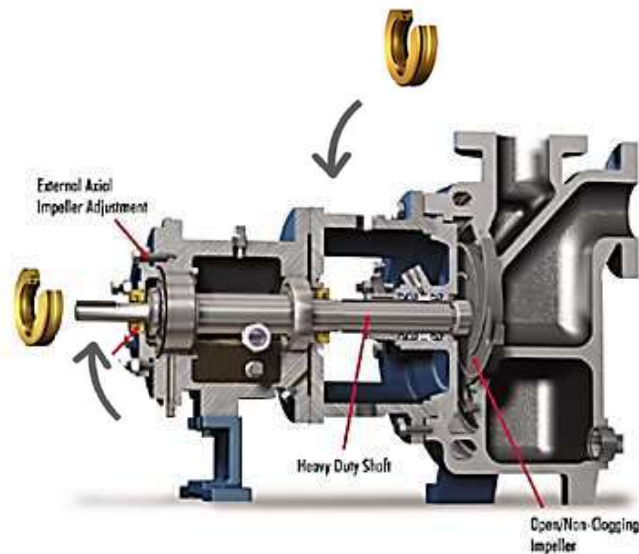
El fallo de los rodamientos es la principal causa de avería de los equipos giratorios utilizados en diversas industrias y en distintas aplicaciones. Esto ocasiona tiempos de inactividad no programados y caros, además de pérdidas de producción. Si bien existen muchos factores que contribuyen al fallo de los rodamientos, más de la mitad de estos fallos están ocasionados por la penetración de la contaminación en la caras del rodamiento y la pérdida de lubricación.

Estudios* demuestran que un 52% de los fallos en los rodamientos son causados por la contaminación del aceite para rodamientos. Esto representa un 20.8% de todos los fallos en equipos rotativos.

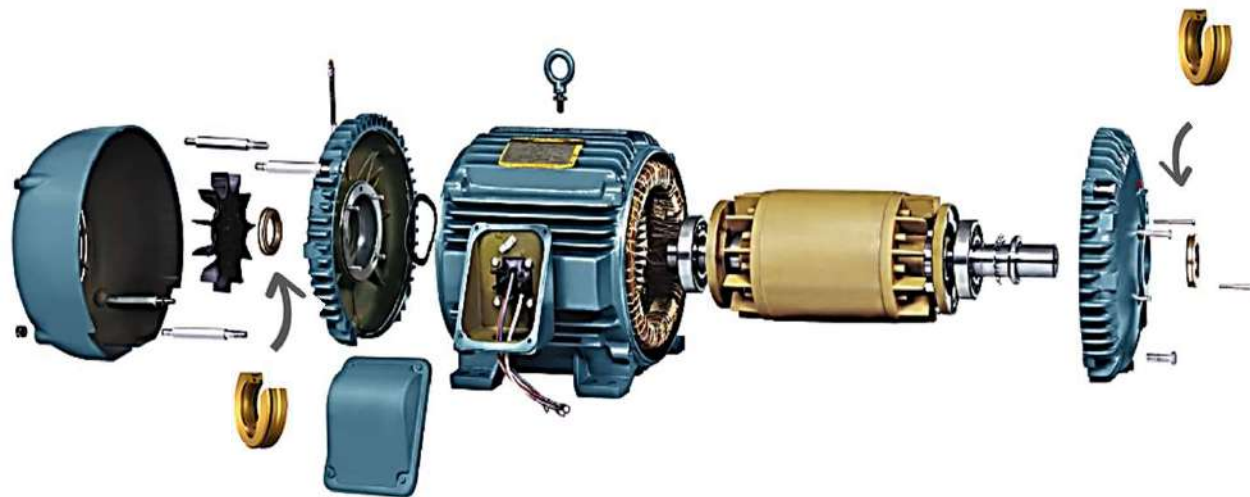
PRINCIPALES CAUSAS DE FALLA EN UN MOTOR



Protector de rodamientos sin contacto que utiliza un expulsor doble para crear una fuerza centrífuga y eliminar la contaminación. Estáticamente, utiliza cámaras duales orientadas verticalmente para formar el laberinto más efectivo del mercado



Protector de rodamientos incluye todos los beneficios con la adaptación para aplicaciones montadas en bridas donde no se recomienda o no es posible presionar el estator.



Sellado con innovación de ingeniería en mezcladoras

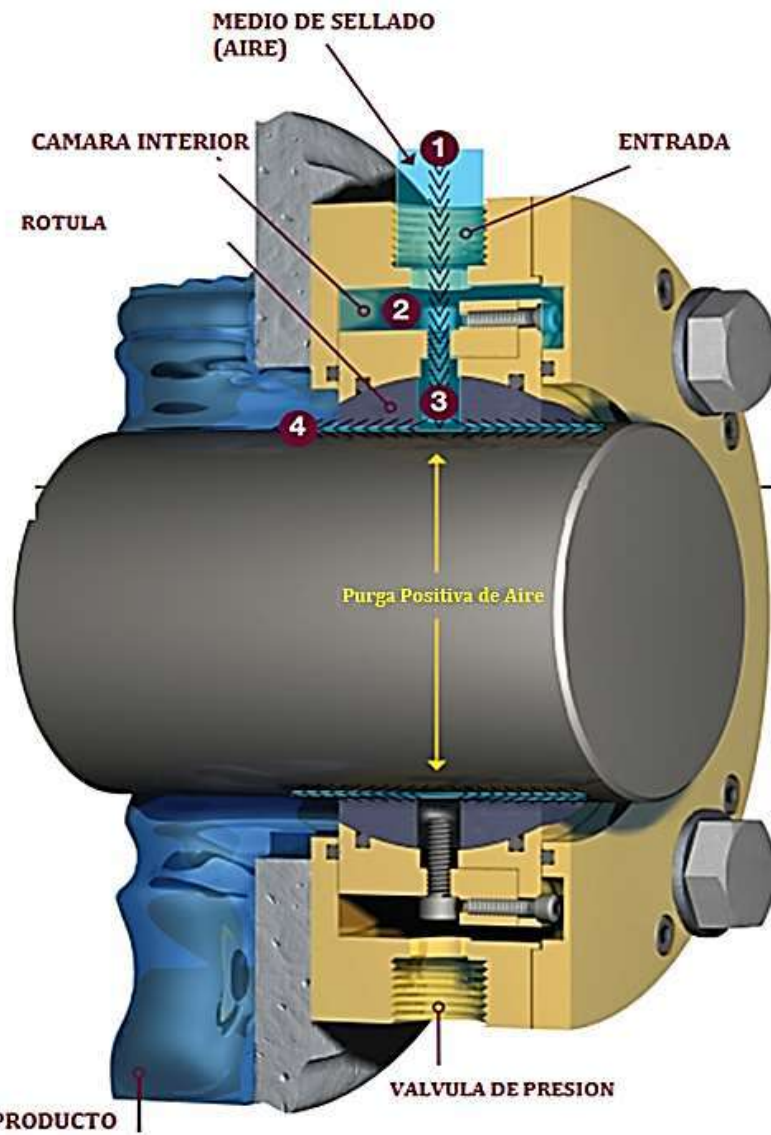
El Sello de Aire es un sistema de sellado neumático diseñado para sellar equipos donde los sellos de contacto, tales como Retenes (sellos de labio) y Sellos Mecánicos son ineficaces y demasiado costosos de operar y mantener.



**Sello de Aire para
Valvula Rotativa**

**Sello de Aire para Mezcladores y
agitadores**

**Sello de Aire para
Transportador helicoidal**



- 1.-** Se inyecta aire al sello a través de una válvula de entrada hacia la cámara interna del sello.
- 2.-** El aire presuriza la cámara de entrada interior y se dirige a la rótula.
- 3.-** el diseño único de la rótula distribuye eficientemente el aire en toda la circunferencia de la flecha, creando una presión positiva.
- 4.-** El claro pequeño entre la rótula y la flecha, genera una barrera de alta presión que previene que el producto escape hacia la atmosfera y mantiene los contaminantes fuera del proceso.

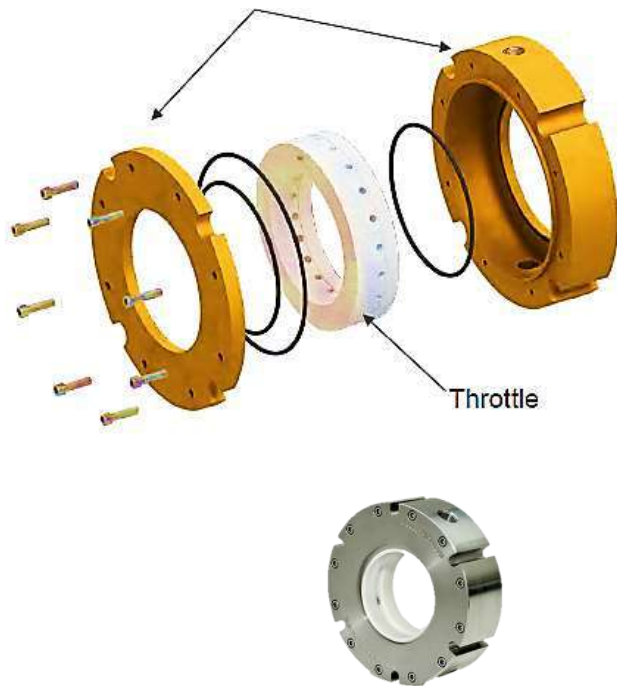


DESALINEAMIENTO SOPORTADO

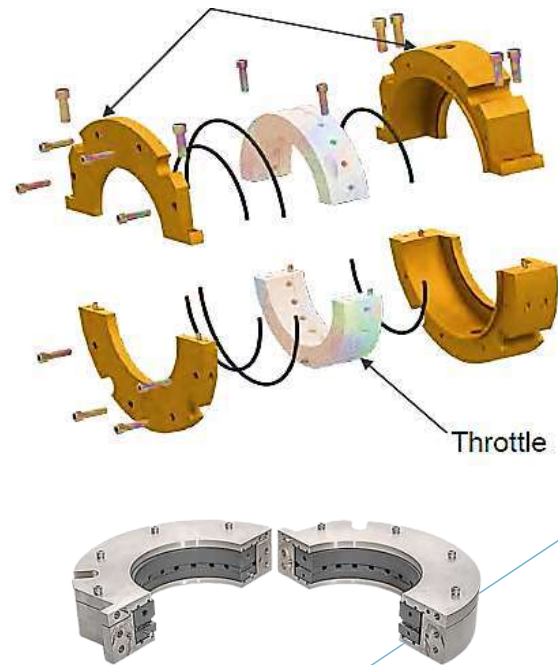


DISEÑOS PARA FACILITAR SU INSTALACION

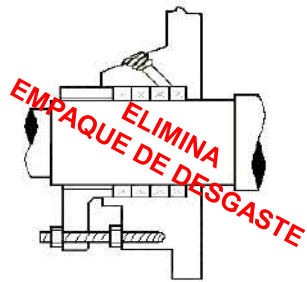
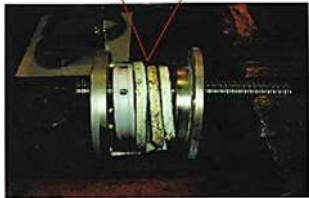
Diseño Solido



Diseño Bipartido



Sellados convencionales en Válvulas Rotativas.



Sellado con innovación de ingeniería en Válvulas.



Sello Tamar



Sello de Aire

Sellados convencionales en equipos helicoidales



Sello tipo placa o labio



Sello del paquete de residuos



Sello de glándula dividida



Sello prensa o glándula bridada



Sellado con innovación de ingeniería en equipos helicoidales.



Sello Tamar

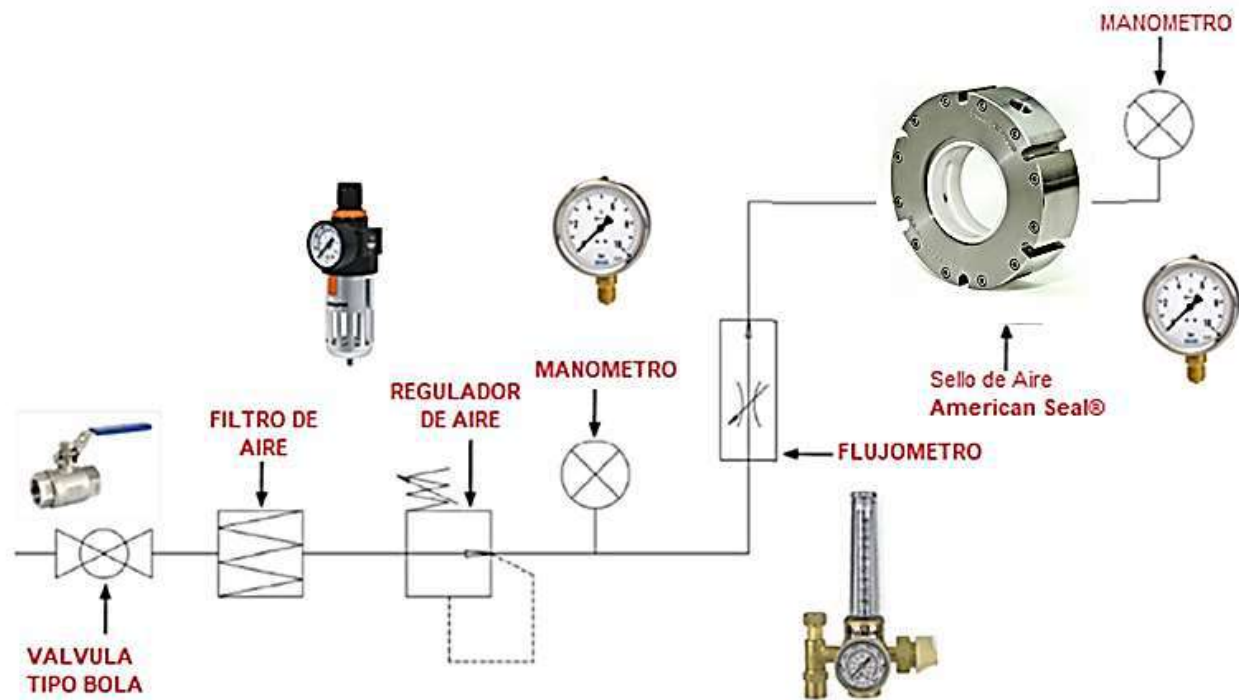


Sello de Aire

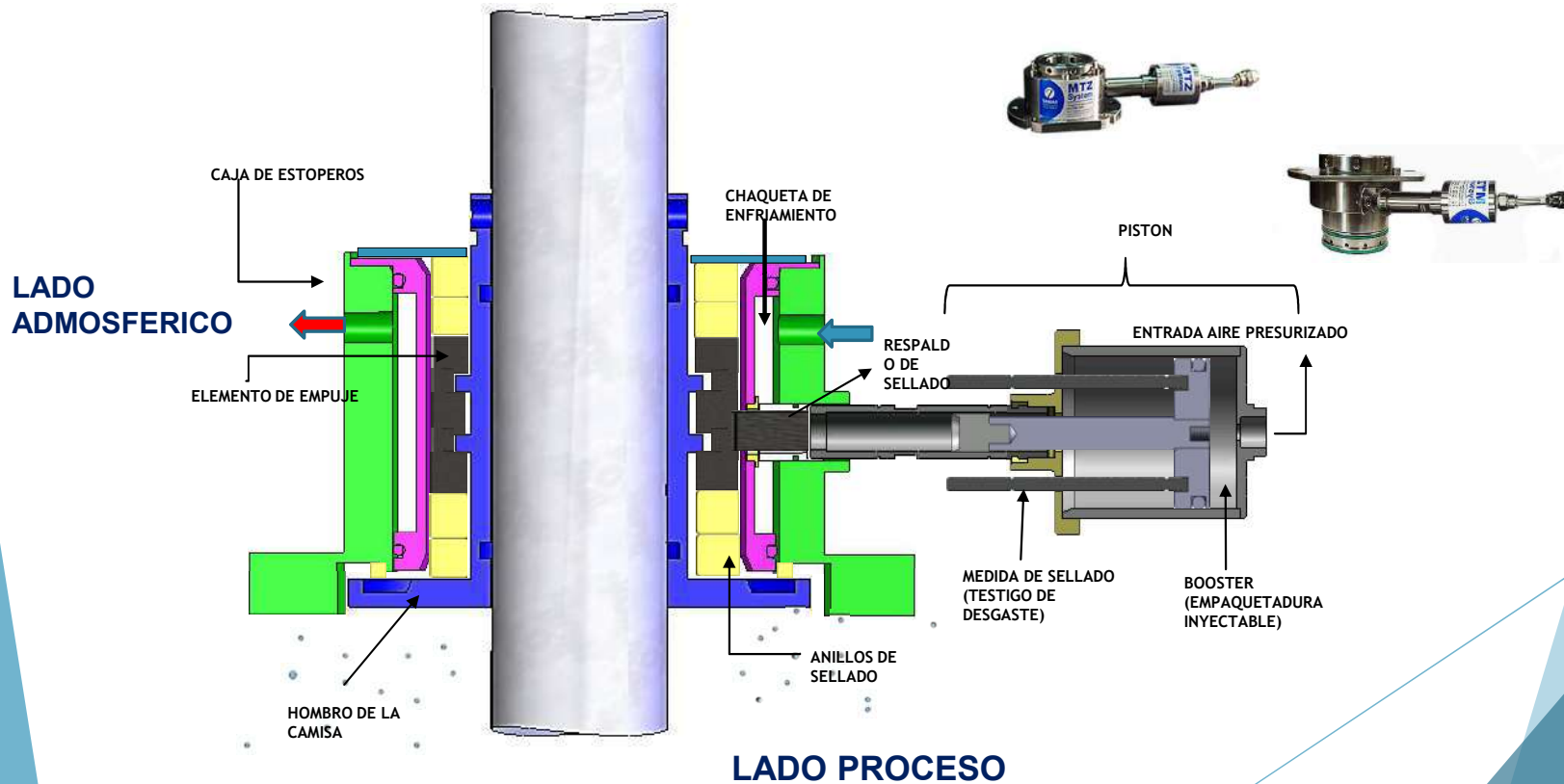
SAS En Bombas Goulds 3175 en el sector papelero



Operando en optimas condiciones, no requiere ningún mantenimiento después de la instalación.



El sello Tamar **no tiene caras de sellado o resortes** y nada se puede romper dentro del cartucho. La tecnología de sellado del eje Tamar combina todos los beneficios de los métodos de sellado convencionales para crear una solución sinérgica que contiene **ocho capas** de protección contra fugas.



Los sellos Tamar pueden adaptarse a cualquier equipo rotativo tales como:

transportadores de tornillo, alimentadores de tornillo, válvulas rotativas, mezcladores de cinta, agitadores, sopladores, bombas centrífugas, bombas de tornillo, etc.

TAMAR se ajusta a las dimensiones estándar ANSI y CEMA.



El eje sellador mecánico Tamar MTZ 410-SF está especialmente diseñado para transportadoras y alimentadoras rotativa CEMA



El eje sellador mecánico para gases Tamar MTZ 610-AG provee una solución para agitadoras y mezcladoras.



MS Eje Sellador Mecánico Marítimo
El eje sellador mecánico marítimo Tamar MTZ 810-MS provee una solución para aplicaciones marítimas.



El eje sellador mecánico para fluidos Tamar 510-RM provee una solución para procesos de cintas mezcladoras para elementos líquidos o secos.



El eje sellador mecánico para bombas Tamar MTZ 710-SP provee la mejor solución para el sellado de bombas procesadoras.

Aplicaciones para equipos especiales



APLICACIÓN SELLADO DE GASES- SOPLADOR HORIZONTAL



APLICACIÓN SELLADO - AGITADOR HORIZONTAL



APLICACIÓN SELLADO - REACTOR HORIZONTAL



APLICACIÓN SELLADO- REACTOR VERTICAL



APLICACIÓN SELLADO - TRANSPORTADORA (REDLER)



APLICACIÓN SELLADO - CAJA DE RODAMIENTOS





**APLICACIÓN SELLADO –
MEZCLADOR VERTICAL**



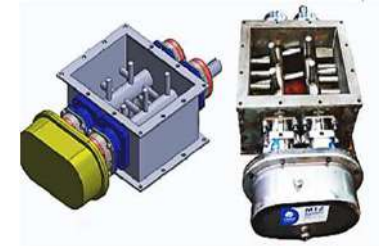
**APLICACIÓN SELLADO –TRANSPORTADORES
HELICOIDALES**



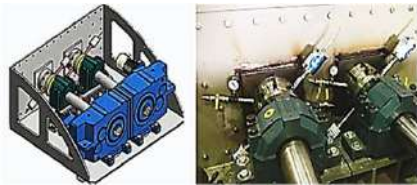
**APLICACIÓN SELLADO –
EQUIPOS CON
EMPAQUETADURA**



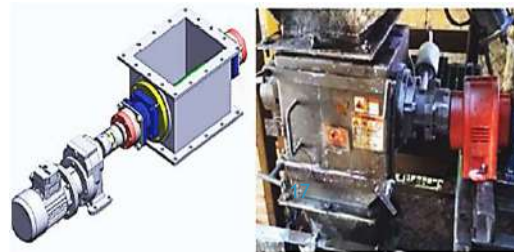
**APLICACIÓN SELLADO –
SECADORES DE VACIO**



**APLICACIÓN SELLADO-
TRITURADORAS CON DOBLE
FLECHA**



**APLICACIÓN SELLADO –
MEZCLADOR DE FLECHAS
GEMELAS PARA LODOS PESADOS**



**APLICACIÓN SELLADO – SEPARADOR MAGNETICOS
ROTATIVO**



APLICACIÓN SELLADO – VALVULAS TOTATIVAS

Gould's 3196 XLT



Bombas de cavidad progresiva
Allweiler Pump



Durco Mark III



Bombas de cavidad progresiva
Mono Pump



Sineaver Pump



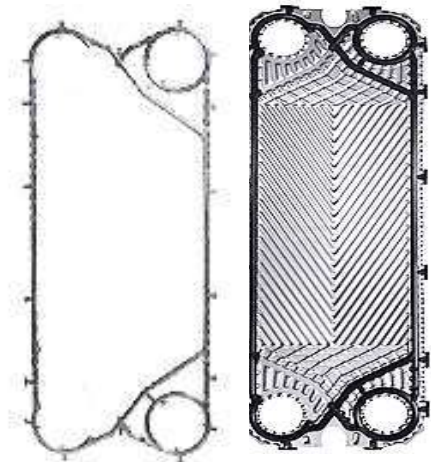
'Scanpump'



Worthington



Refaccionamiento y venta de equipos nuevos
Originales y Equivalentes



Plásticos de alto rendimiento

PIEZAS MECANIZADAS EN PTFE

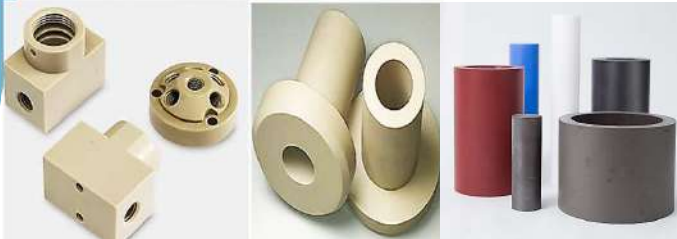
Piezas a medida y maquinadas en almacén en **Virgen PTFE** y PTFE compuesto en una amplia variedad de productos, como anillos de respaldo, anillos de linterna, juegos de empaque, sellos energizados y casquillos con capacidad de torneado y fresado

PIEZAS MECANIZADAS PPS

Piezas torneadas y fresadas de muchos grados de **PPS**, incluidos grados de rodamientos, PPS rellenos de vidrio y muchos más. Los usos ideales incluyen aplicaciones de alto desgaste como bujes y cojinetes, entornos químicos agresivos y aplicaciones donde la estabilidad dimensional y el bajo COF de la expansión térmica son críticos.

PIEZAS MECANIZADAS PEEK

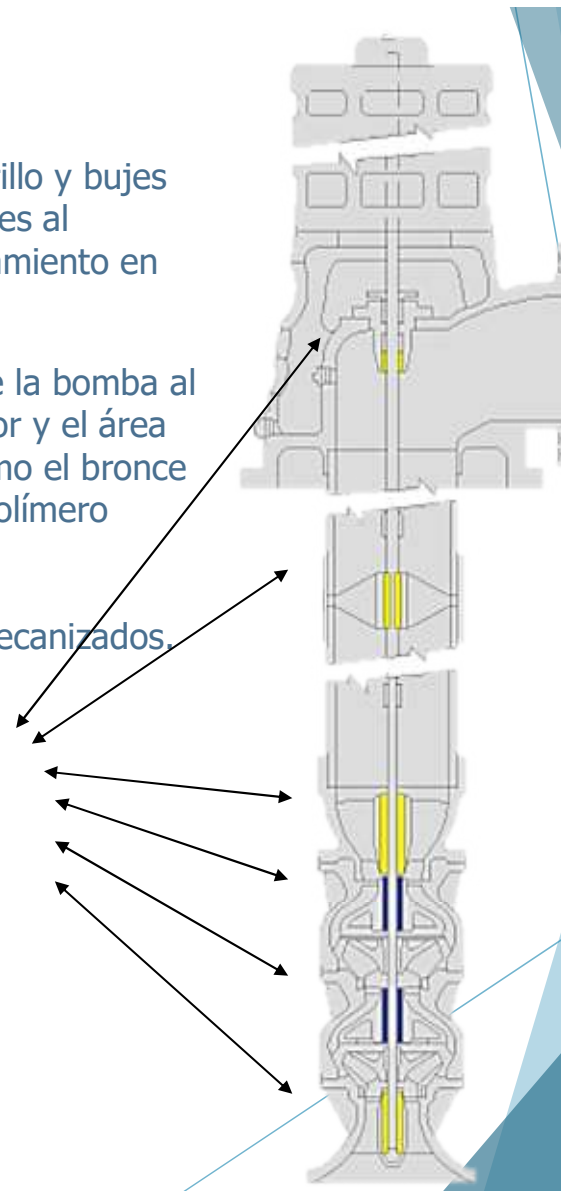
Piezas torneadas y fresadas de **Virgen PEEK** y compuestos a base de PEEK. Los usos ideales incluyen aplicaciones de alta temperatura, aplicaciones de alto impacto y desgaste, aplicaciones químicas altamente corrosivas, aplicaciones de radiación y aplicaciones eléctricas.



Una bomba de turbina vertical con bujes de eje Thermex en amarillo y bujes de cuenco Thermex en azul. Los bujes Thermex 210 son resistentes al desgaste, incluso durante el arranque u otros eventos de funcionamiento en seco.

Los bujes, que tienen baja fricción, reducen y controlan el flujo de la bomba al proporcionar una restricción entre el fluido que bombea el impulsor y el área del seño mecánico. Los bujes pueden ser de un metal blando, como el bronce o un plástico de alto rendimiento como Thermex 210 que es un polímero mecanizado.

Thermex 210 esta disponible en barra, tubos, bujes y cojinetes mecanizados.



Sellador de juntas Tetracord

Esta hecho de 100% de PTFE puro y puede emplearse prácticamente en cualquier aplicación de juntas como cajas de transmisión, torres, bridas, tanques, depósitos de reactor digestores, pozo de acceso, evaporadores, columnas, juntas de vidrio, ductos, tapa de tambor, cajas de bombas, intercambiadores térmicos

Agujas, tapa de compresores, etc..

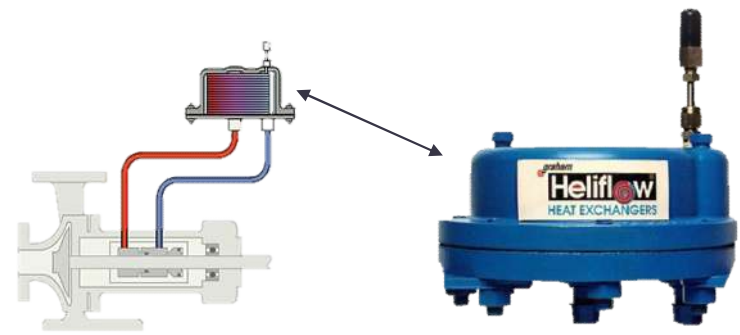


Pyrosleeve ha sido diseñado para proteger cables, tuberías, mangueras etc. en entornos no favorables. Es resistente a altas temperaturas y no es inflamable, por lo que es ideal para líneas que distribuyen calor o fluidos volátiles, o cualquier línea susceptible de estropearse con el calor o las llamas o por fricción.





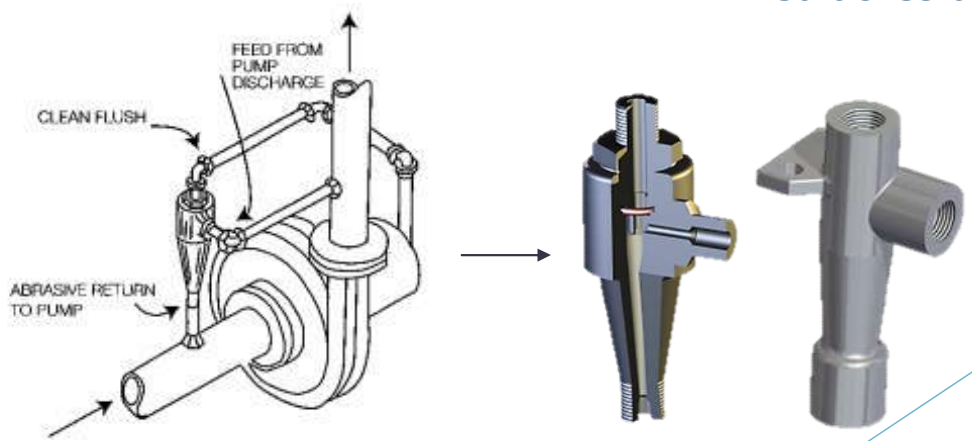
Tanque de lubricación



Intercambiador de calor Heliflow



Medidores de flujo

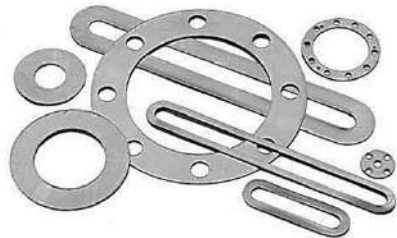
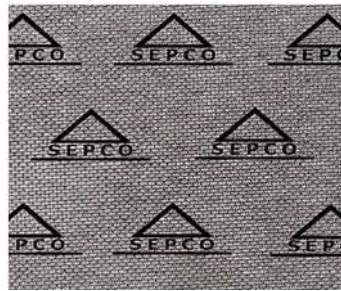
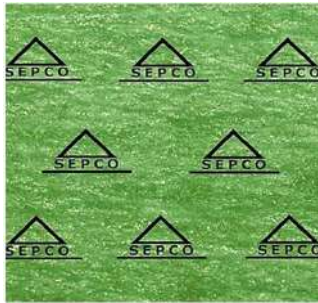


Separador abrasivo (inoxidable y nylon)

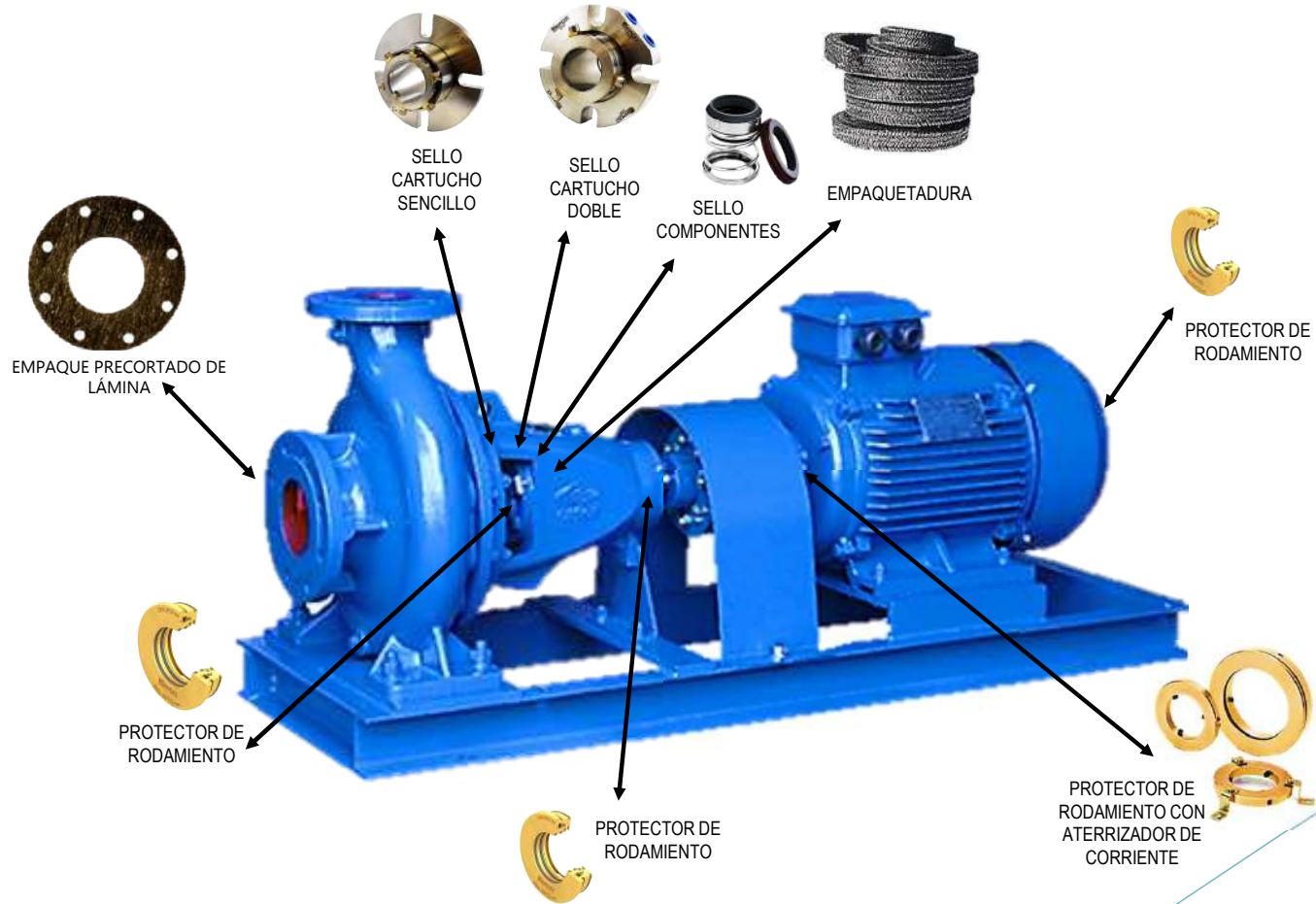
Bujes de silicio



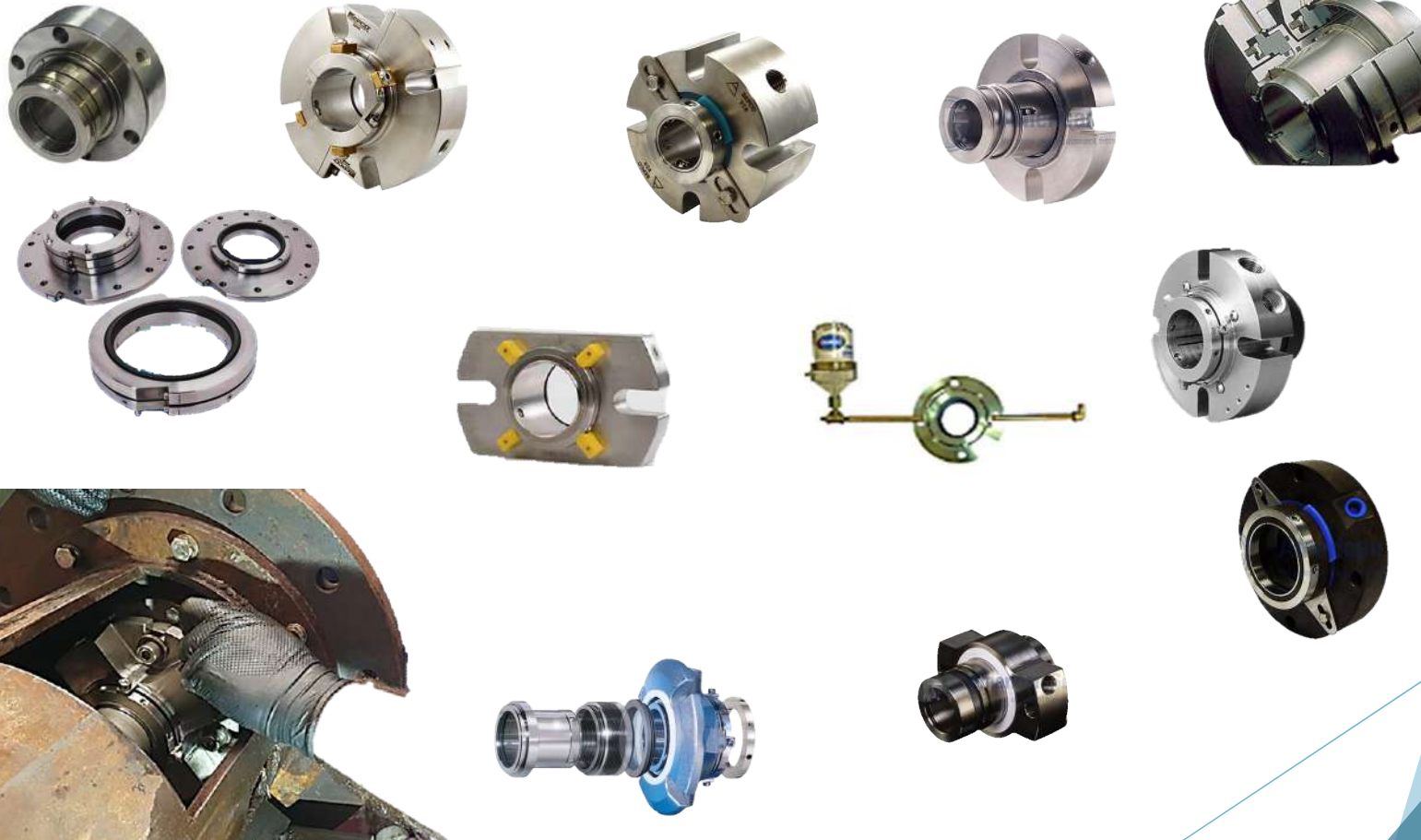
Materiales, Empaques, Laminas, Juntas y Empaquetaduras para el sellado de cualquier tipo de fluidos (agua, aceite, combustible, ácidos, etc)



Diferentes tipos de sellado



Sellos Mecanico tipo cartuchos



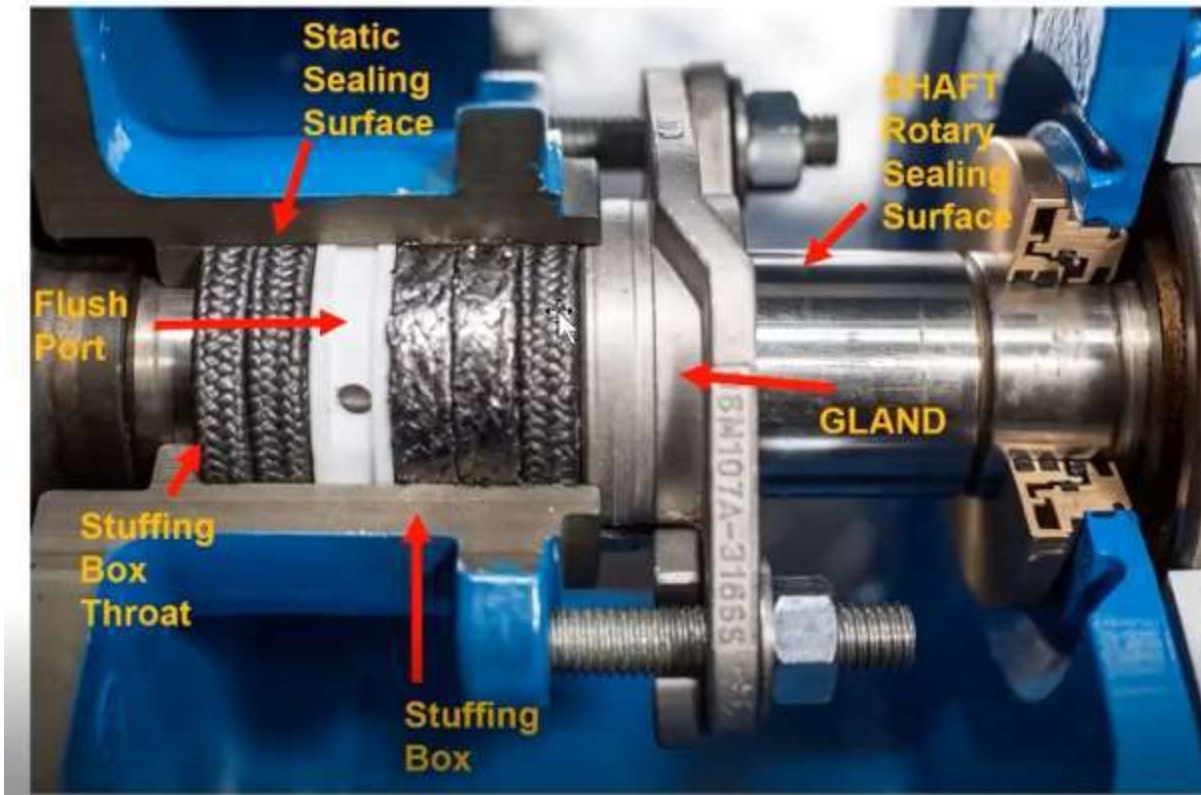
Sellos Mecanico de componente



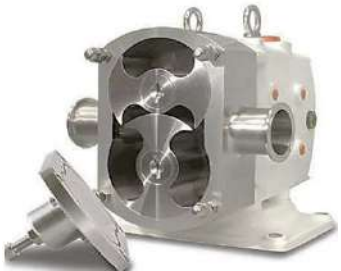
Reparación de Sellos Mecánicos



Packing Seals



Venta de Bombas Sanitarias



Refaccionamiento para bombas sanitaria



Refaccionamiento para bombas centrífuga

AHLSTROM: APT-APP, NPT-NPP, CPT, MCA-MCV, LRS, and ZPP. **GOULDS:** 3196, 3175, 3180, 3135, 3405, 3410, 3415, 3700, 3450, 3460 and 3316. **WORTHINGTON:** L, LN, LR, BPO, D-1011, CNG, CNFE and FR, FRB, and FRBH.

DURCO: MK II; MK III; Group I, II, and III. **WARREN, ALLIS-CHALMERS, ING-RAND, Y OTRAS** (a menor grado).



- Impulsores
- Ejes
- Carcazas
- Camisas de ejes
- Cuerpo intermedio
- Partes y piezas

Tecnologías en Mantenimiento Predictivo

Sistemas Computacionales Plus // Sealpack Internacional

 **SEALPACK**
INTERNATIONAL®



Equipos, Sistemas y Tecnologías para el Mantenimiento Predictivo.

Nuestro portafolio de productos para el Mantenimiento Predictivo es bastante amplio, contamos con equipos y tecnologías de punta que harán sus procesos de mantenimiento más eficientes y obtendrá diagnósticos precisos para la toma de decisiones y evitar paros no programados adelantándose a las fallas inesperadas de los equipos rotativos de su planta.

Equipos y Tecnologías para el Mantenimiento Predictivo:

- ▶ Equipos Portátiles para el Análisis de Vibraciones Mecánicas y Balanceo Dinámico
- ▶ Sistemas Online para Monitoreo y Diagnóstico de Vibraciones en equipos críticos
- ▶ Sistemas Inalámbricos de Vibraciones para monitoreo y diagnósticos remotos
- ▶ Sistemas de Alineación láser para ejes Horizontales, Verticales, Multi-ejes y flechas Cardan
- ▶ Cámaras Termográficas
- ▶ Sensores de vibración, cables, adaptadores; accesorios varios
- ▶ Servicios Individuales y por Contratos para el monitoreo de vibraciones de maquinaria rotativa con opciones a compra de equipos
- ▶ Calibración y Mantenimiento de equipos portátiles de Vibración
- ▶ Entrenamiento y Capacitación



Equipos, Sistemas y Tecnologías para el Mantenimiento Predictivo.



Equipos Portátiles de Vibración



Sistemas Inalámbricos



Equipos Colectores



Sistemas Online



Sistemas de Alineación Láser



Sistemas de Monitoreo Wireless



Cámaras Termográficas

Gracias!!!
Preguntas?